



2024

PRÍLOHA J / APPENDIX J – ČLÁNOK / ARTICLE 283

Bezpečnostná výbava Terénnych vozidiel

Safety Equipment for Cross-Country Cars

Upravený Článok - Modified Article	Vstupuje do platnosti - Date of application	Dátum vydania - Date of publication

Čl. 1

Vozidlo, ktorého konštrukcia by mohla predstavovať nebezpečenstvo, môžu športový komisári súťaže vylúčiť.

A vehicle, the construction of which is deemed to be dangerous, may be excluded by the Stewards of the competition.

Čl. 2

Pokiaľ je zariadenie voliteľné, musí byť namontované v súlade s predpismi.

Kamery pri Rally :

Ak chce súťažiaci použiť vo vozidle kamery, musí ich montáž vyhovovať nasledujúcim podmienkam :

- Nesmú vystupovať nad povrch karosérie.
- V priestore pre posádku sú (vrátane ich montáže) zakázané medzi zvislou priečnou rovinou prechádzajúcou zadným bodom prístrojovej dosky a zvislou priečnou rovinou prechádzajúcou zadným bodom sedadiel jazdca/spolujazdca.
- Montáž musí byť vykonaná iba priskrutkovaním, kovovými skrutkovými svorkami, rýchlосvorkami, kovovými vložkami (Zakázané sú: uviazanie, obojstranná páska, lepiace materiály, prísavky a pod.).
- Montáž musí vydržať minimálne spomalenie 25 g.
- Musí byť namontovaná pred technickým preberaním.
- Kamera nesmie brániť vo výhľade posádky, výstupu a vyslobodzovaniu v prípade nehody

Zapisovač údajov o nehodách:

Vozidlá skupiny T1 prihlásené na podujatia FIA a vyrobené po 1. januári 2016, alebo v súlade s Článkom 285-11:

Zapisovač údajov o nehode (ADR), ktorý vyhovuje štandardu FIA 8872-2018 "Zapisovač údajov o nehode" (uvedený v Technickom Liste č. 88), musí byť zabudovaný v súlade s inštaláčnou špecifikáciou FIA ADR a používateľskou príručkou výrobcu. Súťažiaci musia zabezpečiť, aby bol ADR vždy funkčný.

Odporúča sa, aby bolo zariadenie ADR pripojené k systémom vozidla prostredníctvom CAN tak, aby poskytovali vstupy špecifikované v Inštaláčnej špecifikácii ADR 8872-2018, ak sú k dispozícii. Je však zakázané pripojiť k ADR anténu GPS.

Kedykoľvek po nehode alebo incidente musia byť zaznamenané údaje zo zariadenia ADR sprístupnené FIA alebo ASN, na požiadanie.

Súťažiaci súhlasí s tým, že vlastnícke práva na všetky údaje zaznamenané ADR by mali byť pridelené FIA na dobu neurčitú.

If a device is optional, it must be fitted in a way that complies with regulations.

Cameras :

Should the competitor intend to use on-board cameras, their installation must comply with the following requirements :

- They must not protrude beyond the surface of the bodywork.
- In the cockpit, they (including their mountings) are forbidden between the vertical transverse plane through the rearmost point of the dashboard and the vertical transverse plane of the rearmost point of the driver/co-driver's seats.
- Mountings must only be done by screwing, metal screw clamp, express clamp, metal inserts (Forbidden : bonding, double-sided tape, adhesive material, suction devices, etc.).
- Mountings must be able to withstand a minimum deceleration of 25 g.
- It must be installed before the scrutineering.
- The camera must not hinder the crew's visibility, exit or extrication in case of emergency.

Accident Data Recorder:

T1 group cars entered in FIA events and built after January 1st, 2016 or compliant with Article 285-11:

An Accident Data Recorder (ADR) complying with FIA Standard 8872-2018 "Accident Data Recorder" (listed in Technical List no. 88) must be installed in accordance with the FIA ADR Installation Specification and manufacturer user's manual.

Competitors must ensure that the ADR is always in working order.

It is recommended the ADR device is connected to the systems of the vehicle via CAN so that they provide the inputs specified in the 8872-2018 ADR Installation Specification, when available.

However, it is forbidden to connect a GPS antenna to the ADR.

At any time following an accident or incident, the recorded data from the ADR device must be made available to the FIA or ASN when requested.

The competitor agrees that the data ownership rights of any and all data recorded by the ADR should be assigned to the FIA in perpetuity.

Čl. 3

POTRUBIE A ČERPADLÁ**LINES AND PUMPS**

3.1

Ochrana**Protection**

Palivové, olejové a brzdové potrubia musia byť mimo priestoru pre posádku chránené proti akémukoľvek poškodeniu (kamene, hrdza, mechanické poruchy a pod.) a ak sú v priestore pre posádku tak proti akémukoľvek riziku požiaru, poruche, alebo úniku

Fuel, oil and brake lines outside the cockpit must be protected against any risk of deterioration (stones, corrosion, mechanical breakage, etc.) and against all risks of fire, of deterioration, or of the projection of fluids when in the cockpit.

kvapalin

Použitie :

Je povinné, ak potrubia prechádzajúce cez priestor pre posádku a ich ochranné obloženie bolo na štandardnom vozidle odstránené

Palivové potrubia, ktorých kovové časti sú odizolované od šasi nevodivými dielmi, musia byť elektricky k nemu pripojené

3.2

Požiadavky a montáž

Len pre vozidlá skupín T2, T4 a T5:

Ak je sériové potrubie zachované, pôvodné palivové potrubie sériového vozidla sa môže použiť za nasledujúcich podmienok:

- Palivové hadice, ich pripojenia a vedenie musia zostať nezmenené.

- Ak sú tieto vedenia ohybné, musia mať závitové, lisované a/alebo samotiesniace spoje a vonkajšie opletenie odolné voči oderu a plameňom (nepodliehajúce horeniu).

Ak sa sériové potrubie nezachová, platia povinne nasledujúce požiadavky:

Potrubia s chladiacou kvapalinou a mazacím olejom musia byť zvonku priestoru pre posádku okrem vykurovacieho okruhu.

Montáž palivových potrubí, potrubí s mazacím olejom a natlakovaných potrubí s hydraulickým olejom sa musí vykonať v súlade s nižšie uvedenými požiadavkami :

- Ak sú ohybné, musia tieto potrubia mať závit, ohnutia a /alebo samotiesniace spoje a vonkajší oplet odolný oteru a ohňu (nepodporujúci horenie).

- Minimálny deštrukčný tlak pri minimálnej pracovnej teplote je:

- 70 barov (1000psi) 135°C (250°F) pre palivové potrubia (okrem napojenia na vstrekovače a chladič na spätné vetve do nádrže)

- 70 barov (1000psi) 232°C (450°F) pre potrubia s mazacím olejom

- 280 barov (4000psi) 232°C (450°F) pre natlakované potrubia s hydraulickým olejom

Ak je prevádzkový tlak hydraulického systému väčší ako 140 barov (2000psi) musí byť deštrukčný tlak najmenej dvakrát väčší ako pracovný tlak

Potrubia s palivom, alebo hydraulickým olejom môžu prechádzať priestorom pre posádku, ale bez akýchkoľvek spojov vo vnútri, okrem prechodov cez prednú a zadnú prepážku, podľa Obr.253-59 a 253-60 a na brzdovom a spojkovom okruhu (okrem T5).

S výnimkou hlavných brzdových válcov a ich kvapalinových nádrží je v priestore pre posádku zakázaná akákoľvek nádrž hydraulického kvapaliny.

Ak sú nádrže brzdovej kvapaliny v priestore pre posádku, musia byť bezpečne prichytené a musia byť vyrobené z ohňuodolného materiálu, alebo byť chránené kvapalinám a ohňu odolným krytom.

Application :

Obligatory if the lines pass inside the vehicle and their protective covering on the standard vehicle has been removed.

In the case of fuel lines, the metal parts which are isolated from the shell of the car by non-conducting parts must be connected to it electrically.

Specifications and installation

For the T2, T4 and T5 Group vehicles only:

If the series fitting is retained, the original fuel lines of the series vehicle may be used under the following conditions:

- The fuel hoses, their connections and routing must remain unmodified.

- When flexible, these lines must have threaded, crimped and/or self-sealing connectors and an outer braid resistant to abrasion and flame (do not sustain combustion).

If the series fitting is not retained, the following requirements apply compulsorily.

Lines containing cooling water and lubricating oil must be outside the cockpit, except if part of the heating circuit.

The fittings of fuel lines, lubricating oil lines and of those containing hydraulic fluid under pressure must be manufactured according to the specifications below :

- When flexible, these lines must have threaded, crimped and/or self-sealing connectors and an outer braid resistant to abrasion and flame (do not sustain combustion)

- The minimum burst pressure measured at a minimum operating temperature is of :

- 70 bars (1000 psi) 135°C (250°F) for the fuel lines (except the connections to the injectors and the cooling radiator on the circuit returning to the tank)

- 70 bars (1000 psi) 232°C (450°F) for the lubricating oil lines

- 280 bars (4000 psi) 232°C (450°F) for the lines containing hydraulic fluid under pressure.

If the operating pressure of the hydraulic system is greater than 140 bars (2000 psi), the burst pressure must be at least double the operating pressure.

Lines containing fuel or hydraulic fluid may pass through the cockpit, but without any connectors inside except on the front and rear bulkheads according to Drawings 253-59 and 253-60, and on the braking circuit and the clutch fluid circuit (except T5).

With the exception of the brake master cylinders and their fluid tanks, any tank for hydraulic fluid is forbidden in the cockpit.

If in the cockpit, the brake fluid tanks must be securely fastened and must be made from a fireproof material or be protected by a liquid- and flame-proof cover.

3.3

Automatické uzatvorenie paliva

Je doporučené, aby všetky palivové potrubia smerujúce do motora a odpadové potrubia, vedúce od motora, boli poistené automatickými uzatváracími ventilmi, umiestnenými priamo na palivovej nádrži, ktoré automaticky uzavrú všetky natlakované palivové potrubia, v prípade pretrhnutia, alebo úniku paliva, z ktoréhokoľvek potrubia v tomto systéme.

Všetky palivové čerpadlá musia pracovať len za chodu motora, okrem štartovania

3.4

Palivové čerpadlá a ventily musia byť mimo priestoru pre posádku

3.5

V priestore pre posádku sú povolené len vstupy, výstupy a potrubia vetracieho vzduchu

Automatic fuel cut-off

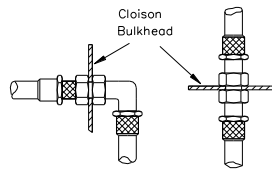
It is recommended that all fuel feed pipes going to the engine and return pipes from the engine be provided with automatic cut-off valves located directly on the fuel tank which automatically close all the fuel lines under pressure if one of these lines in the fuel system is fractured or leaks.

All the fuel pumps must only operate when the engine is running, or during the starting process.

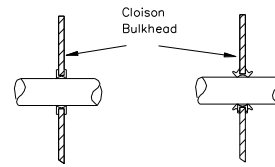
Fuel pumps and taps must be outside the cockpit.

Only the intakes, exits and lines for air for ventilating the cockpit are allowed inside the cockpit.

- 3.6 Na všetky potrubia, okrem brzdového okruhu sa môžu namontovať samo tesnice rýchlospojky Self-sealing fast connectors may be installed on all the lines excepting the brake lines.



253-59



253-60

Či. 4 BEZPEČNOSŤ BRZDOVEJ A RIADIACEJ SÚSTAVY

SAFETY OF THE BRAKING AND STEERING SYSTEM

4.1 Brzdenie

Braking

Dvojokruhový systém ovládaný jedným pedálom.

Double circuit operated by the same pedal:

Pedál musí normálne ovládať všetky kolesá; v prípade úniku v akomkoľvek mieste brzdového systému, alebo pri akejkoľvek poruche prenosu v brzdovom okruhu, musí pedál stále ovládať najmenej dve kolesá. Vozidlo sa musí vybaviť systémom ručnej brzdy (hydraulickým, alebo mechanickým), pôsobiacej na brzdy na jednej náprave,

The pedal must normally control all the wheels ; in the event of a leakage at any point of the brake system pipes or of any kind of failure in the brake transmission system, the pedal must still control at least two wheels.

The vehicle must be fitted with a handbrake system (hydraulic or mechanical) acting on the brakes of one and the same axle

4.2 Riadenie

Steering

Uzamýkací mechanizmus volantu proti odcudzeniu musí byť znefunkčnený.

The locking system of the anti-theft steering lock must be rendered inoperative.

Systém nastavovania stĺpika riadenia musí byť uzamknutý a jeho prestavenie musí byť možné iba pomocou náradia.

The column adjusting system must be locked and must be operated only with tools.

4.2.1 Volant

Steering wheel

Musí byť odnímateľný zo stĺpika riadenia pomocou mechanizmu rýchlospojky, okrem vozidiel skupiny T5. Mechanizmus musí pozostávať z príruby súosej s osou stĺpika riadenia, natretého na žltou umiestneného na stĺpiku riadenia pod volantom.

It must be removable from the steering column through a quick release mechanism, except for the T5 group vehicles. This mechanism must consist of a flange concentric to the steering wheel axis, coloured yellow and installed on the steering column behind the steering wheel.

Uvoľnenie sa musí previesť potiahnutím príruby pozdĺž osi volantu

The release must be operated by pulling the flange along the steering wheel axis

Obloženie materiálom CF45M (pozri technický list č.17), s minimálnou hrúbkou 40mm sa musí namontovať na volant na minimálnom povrchu 20 000 mm² (200 cm²), z dôvodu ochrany tváre jazdca

A padding in the form of CF45M material (see technical list n°17), with a minimum thickness of 40 mm, must be fitted on the steering wheel over a minimum surface of 20 000 mm² (200 cm²) to protect the driver's face.

Či. 5 DODATOČNÉ UCHYTENIE

ADDITIONAL FASTENERS

Minimálne dve dodatočné uchytenia musia byť namontované na každej kapote.

At least two additional fasteners must be fitted for each of the bonnet and boot lids.

Toto sa týka aj zadného čela, ale nie dverí

This measure also applies to tailgates, but not to doors.

Pôvodné zámky musia byť buď znefunkčnené, alebo odstránené

The original locking mechanisms must be rendered inoperative or removed.

Ak sa použijú plastové diely, musia byť spevnené, aby sa zabránilo ich vytrhnutiu.

If plastic parts are used, metal reinforcements must be provided for, to prevent wrenching.

Veľké predmety prevážané vo vozidle (ako náhradné koleso, skrinka s náradím a pod.) musia byť pevne uchytené

Large objects carried on board the vehicle (such as the spare wheel, tool kit, etc.) must be firmly fixed.

Či. 6 BEZPEČNOSTNÉ PÁSY

SAFETY HARNESES

Použitie Článku 253-6 platného od 01.01.2023 je doporučené (pozri stránky na konci)

The use of Art. 253-6 applicable as from 01.01.2023 is recommended (see last pages).

6.1 Bezpečnostné pásy

Safety harnesses

6.1.1 Pásy v súlade s FIA normou 8853-2016

Harnesses in compliance with FIA 8853-2016 standard

Povinné

Compulsory

6.1.2 V priestore pre posádku musí byť umiestnených, po celý čas, toľko rezačov pásov, koľko je členov posádky. Musia byť ľahko prístupné členom posádky, ktorí sedia pripútaní vo svojich sedadlách. Ďalej, pri pretekoch, ktoré zahŕňajú aj prejazdy po verejných komunikáciách sú doporučené pásy s tlačidlom rozopínacím mechanizmom.

As many belt cutters as crew members must be carried on board at all times.

They must be easily accessible for each crew member when seated with their harnesses fastened.

Furthermore, it is recommended that for competitions which include public road sections, the harnesses be equipped with push-button release systems..

6.2 Montáž

Installation

Je zakázané uchytenie bezpečnostných pásov k sedadlám, alebo ich držiakom
Pozor treba dávať, aby sa pásy nepoškodili trením o ostré hrany.

It is prohibited for the safety harnesses to be anchored to the seats or their supports.
Care must be taken that the straps cannot be damaged through chafing against sharp edges.

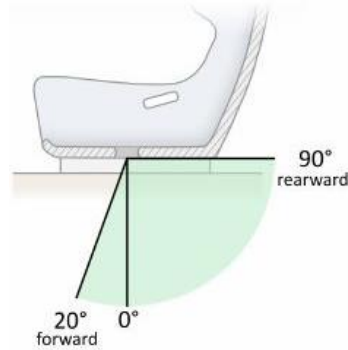
6.2.1

Rozkrokové pásy :

Musia prechádzať cez pre ne určené otvory pre rozkrokový pás v sedadle.
Doporučené uhly pri montáži sú uvedené na Obrázku 253-61-a.

Crotch straps :

They must pass through the dedicated seat crotch-belt-slots.
Recommended installation angles are specified on Drawing 253-61-a.



253-61-a

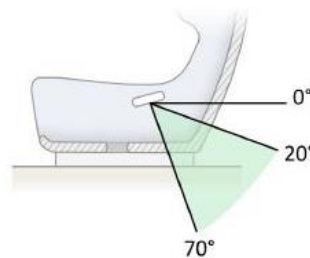
6.2.

Bedrové pásy

Nesmú prechádzať ponad boky sedadla, ale cez sedadlo, aby obvíjali a držali pánvovú oblasť v čo možno najväčšom povrchu.
Musia tesne priliehať v ohybe medzi vrcholom panvy a hornou časťou stehna. V žiadnom prípade sa nesmú dostať do oblasti nad brucho.
Doporučené uhly pri montáži sú obsiahnuté v zelenom poli naznačenom na Obrázku 253-61-b.

Lap straps

They must not pass over the sides of the seat but through the seat, in order to wrap and hold the pelvic region over the greatest possible surface.
They must fit tightly in the bend between the pelvic crest and the upper thigh and they must not be worn over the region of the abdomen.
Recommended installation angles are represented by the green area illustrated on Drawing 253-61-b.



253-61-b

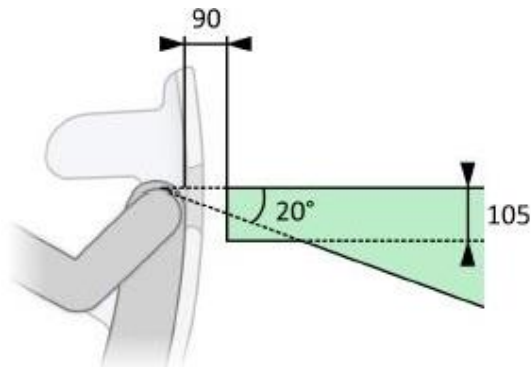
6.2.3

Ramenné pásy

Musia byť namontované v súlade s Obrázkami 253-61-c a 253-61-d.
Obrázok 253-61-c :
Stred otáčania uchytenia pásu sa musí nachádzať v zelenom poli.
Vzdialenosť 90mm sa musí merať od vnútornej strany opierky hlavy po stred otáčania.
Uhol ramenných pásov voči vodorovnej rovine sa meria tak, že za vzťažnú rovinu sa zoberie tá, prechádzajúca vrchom ramien jazdca (spolujazdca), alebo vrchom klznej plochy pásu pri záchytnom systéme hlavy (FHR)

Shoulder straps :

They must be installed in compliance with Drawings 253-61-c and 253-61-d.
Drawing 253-61-c :
The pivot point of the anchorage of the strap must be located in the green area.
The 90 mm distance must be measured from the inside of the backrest to the pivot point.
The shoulder angle to the horizontal is measured by taking as a reference the top of the shoulder of the driver (co-driver) or the top of the belt-bearing-surface on the Frontal Head Restraint device (FHR).



TO BE ADDED
Drawing showing loop type
(pivot point at tube ctrl)



Exemples de points de rotation de l'ancrage de sangle
Examples of pivot points of the anchorage of the strap

253-61-c

Obrázok 253-61-d :

Uchytávacie body ramenných pásov musia byť symetrické voči zvislej, pozdĺžnej rovine prechádzajúcej stredovou osou sedadla.

Pri pohľade zhora musí byť uhol medzi pásmiv rozsahu 10°-25° a doporučuje sa, aby bol približne 20°-25°.

Pásky sa môžu dotýkať, alebo dokonca prekryvať, ak je to nevyhnutné.

Je dôležité, aby sa uchytania ramenných pásov nemohli bočne posúvať.

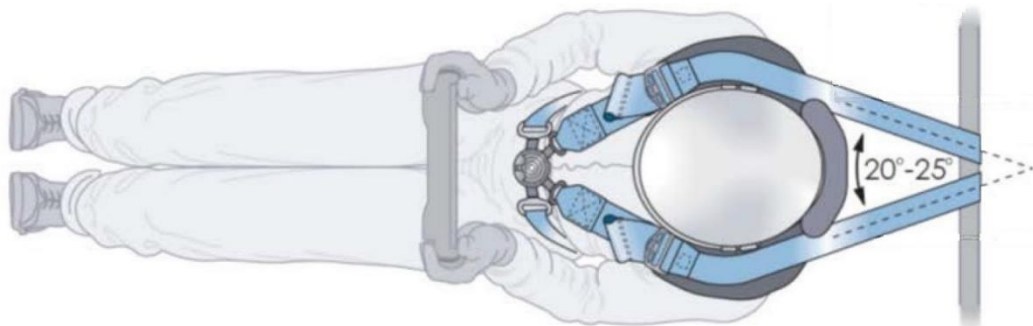
Drawing 253-61-d:

The shoulder strap anchorage points must be symmetrical about the vertical and longitudinal plane passing through the centreline of the seat.

When viewed from above, the angle between the straps must not be out of the 10°-25° range and it is recommended it is approximately 20°-25°.

Straps may touch or even be crossed over each other if necessary.

It is important to make sure that the shoulder straps attachment cannot slide laterally.



253-61-d

6.2.4 Uchytávacie body :

6.2.4.1 Bezpečnostný pás môže byť namontovaný na kotviace miesta sériového vozidla (Skupiny T2 a T5)..

Ak uchytanie ramenných a/alebo rozkrokových pásov na pôvodné uchytávacie body vozidla nie je možná musia byť namontované nové uchytávacie body na skelet, alebo karosériu.

Kotviace body k podvozku/karosérii homologované ASN

Môžu byť použité
Návrh je ľubovoľný

Osvedčenie o homologácii musí potvrdzovať, že ich odolnosť je v súlade s čl. 283-6.2.4.3 a musí špecifikovať, pre ktorú normu FIA boli bezpečnostné pásy homologované.

Toto sa musí preukázať skúškami statického zaťaženia alebo aritmetickým dôkazom (vykonané spoločnosťou schválenou ASN alebo zahrnutou do technického zoznamu FIA č. 4 alebo č.35).

V týchto prípadoch zaťaženia musí úroveň napätia materiálov vozidlových komponentov pod zaťažením zostať pod ich príslušnou medzou pevnosti v ťahu

Anchorage points:

A safety harness may be installed on the anchorage points of the series vehicle (Groups T2 et T5).

If mounting on the series anchorages is impossible for the shoulder straps, they may be fixed or leaning on a rear transverse tube fixed to the cage.

Anchorage points to the chassis/monocoque homologated by ASNs:

They may be used.
Their design is free.

The homologation certificate must attest that their resistance complies with Art. 283-6.2.4.3 and it must specify for which FIA standard the safety harnesses have been homologated.

This must be demonstrated by static load tests or arithmetical proof (carried out by a company approved by the ASN or included in FIA Technical List n°4 or n°35 respectively).

Under these load cases, the stress level of materials of car components under load must remain below their respective ultimate tensile strength.

Po uvoľnení záťaže by navyše nemala existovať žiadna konštrukčná porucha niektorej časti.

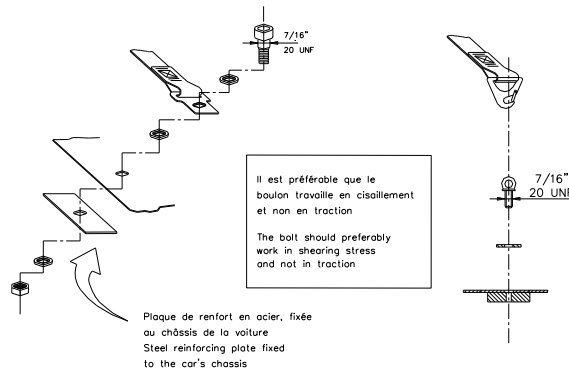
Furthermore, there should be no structural failure of any part once the load is released.

6.2.4.2 Uchytenie k šasi / karosérii

Mountings to the chassis / monocoque

1) Bežný systém uchytenia: pozri Obrázok 253-62.

General mounting system: see Drawing 253-62.

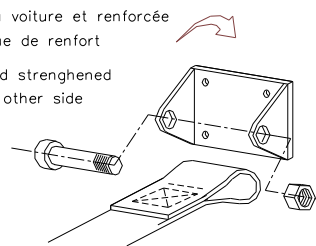


253-62

2) Systém uchytenia ramenných popruhov : pozri Obr. 253-63

Shoulder strap mounting: see Drawing 253-63.

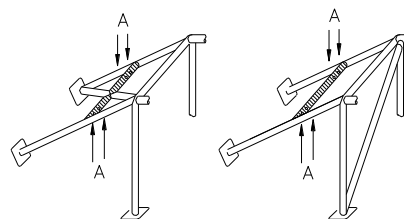
plaque fixée au châssis de la voiture et renforcée de l'autre côté par une plaque de renfort
plate fixed to the chassis and strengthened by a reinforced plate on the other side



253-63

Ramenné pásy môžu byť tiež uchytené o bezpečnostnú klieťku, alebo o vystužujúcu tyč slučkou a môžu byť tiež uchytené do horných uchytávacích bodov zadných pásov, alebo môžu byť uchytené, alebo opásané o priečnu vystužujúcu tyč zadných vzper klieťky (pozri Obr. 253-66), alebo na priečnu trubku zosilnenia podľa Obrázkov 253-18, 253-26, 253-27, 253-28 or 253-30.

The shoulder straps may also be fixed to the safety cage or to a reinforcement bar by means of a loop and may also be fixed to the top anchorage points of the rear belts or be fixed or leaning on a transverse reinforcement welded between the backstays of the cage (see Drawing 253-66) or on transverse tubular reinforcements according to Drawings 253-18, 253-26, 253-27, 253-28 or 253-30.



Ⓐ trous de montage pour harnais
mounting holes for harness

253-66

V takomto prípade musí priečna vystužujúca vzpera spĺňať nasledujúce podmienky:

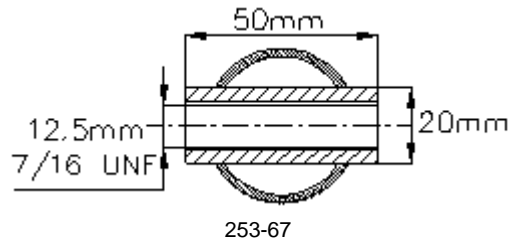
In this case, the use of a transverse reinforcement is subject to the following conditions:

- musí to byť trubka s rozmermi minimálne 38 mm x 2,5 mm alebo 40 mm x 2 mm vyrobená z jedného kusu, zo za studena ťahanej uhlíkovej ocele s minimálnou pevnosťou v ťahu 350 N/mm².
- výška umiestnenia vystužujúcej vzpery musí byť taká, aby montáž ramenných pásov bola v súlade s Článkom 283-6.2.3
- Pásy môžu byť uchytené opásaním, alebo priskrutkovaním, ale v tomto prípade musí byť privarená pre každý montážny bod vložka (pre rozmery pozri Obr. 253-67).

- The transverse reinforcement must be a tube measuring at least 38 mm x 2.5 mm or 40 mm x 2 mm, made from cold drawn seamless carbon steel, with a minimum tensile strength of 350 N/mm²
- The height of this reinforcement must be such that the installation of the shoulder straps is in compliance with Art. 283-6.2.3
- The straps may be attached by looping or by screws, but in the latter case an insert must be welded for each mounting point (see Drawing 253-67 for the dimensions).

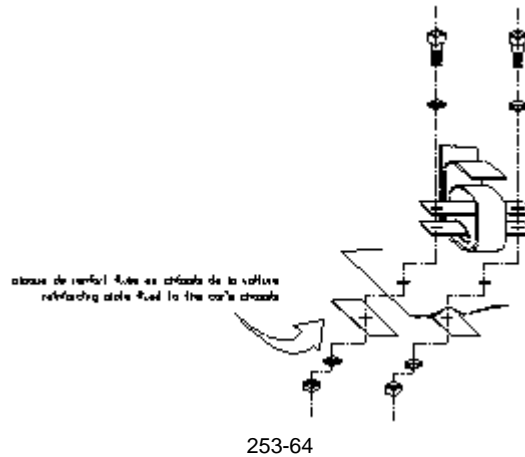
Tieto vložky musia byť umiestnené vo vyztužovacej rúrke a pásy musia byť k nim prichytené skrutkami M12 8.8 (norma ISO, minimálne), alebo 7/16 UNF.

These inserts must be positioned in the reinforcement tube and the straps must be attached to them using bolts of M12 8.8 (ISO standard, minimum) or 7/16UNF specification.



3 Spôsob uchytenia rozkrokového pásu : Obr. 253-64.

3) Crotch strap mounting : Drawing 253-64.



6.2.4.3 Tuhosť uchyťavacích bodov :

Každý nový vytvorený uchyťavací bod na karosérii (šasi) musí byť vystužený oceľovou platňou s minimálnou plochou 40 cm² a s minimálnou hrúbkou 3 mm, ktorá musí odolať záťaži 15 kN.

Resistance of anchorage points:

Each new anchorage point on the shell (chassis) must be reinforced with a steel plate with a surface area of at least 40 cm² and a thickness of at least 3 mm and must be able to withstand a load of 15 kN

6.3

Použitie

Bezpečnostné pásy musia byť použité podľa homologácie, bez akýchkoľvek úprav, alebo odstránovania častí a v súlade s pokynmi výrobcu. Účinnosť a životnosť bezpečnostných pásov priamo súvisí so spôsobom ich montáže, použitia a údržby.

Use

A safety harness must be used in its homologation configuration without any modifications or removal of parts, and in conformity with the manufacturer's instructions. The effectiveness and longevity of safety harnesses are directly related to the manner in which they are installed, used and maintained.

Elastické prvky uchytené k ramenným pásom sú zakázané

Elastic devices attached to the shoulder straps are forbidden.

Pásy musia byť vymenené po každej vážnej havárii, alebo pokiaľ je tkanina narezaná, rozstrapkaná, alebo zoslabená vplyvom pôsobenia chemikálií, alebo slnka. Musia byť tiež vymenené ak sú kovové časti, alebo spony ohnuté, zdeformované, alebo hrdzavé.

The harnesses must be replaced after every severe collision, and whenever the webbing is cut, frayed or weakened due to the actions of chemicals or sunlight.

Všetky pásy, ktoré dokonale nefungujú musia byť vymenené.

Any harness which does not function perfectly must be replaced.

Poznámka :

Nie je dovolené kombinovať pásy. Môže sa použiť iba kompletne sady originálnej výroby.

Note:

It is not allowed to mix parts of harnesses. Only complete sets, of proprietary manufacture, may be used.

ČI. 7 HASIACE PRÍSTROJE – HASIACE SYSTÉMY

EXTINGUISHERS – EXTINGUISHING SYSTEMS

Nasledujúce látky sú zakázané: BCF, NAF.

The use of the following products is prohibited: BCF, NAF.

7.1 Montované systémy

Systems mounted

7.1.1 Hasiace systémy v súlade s Normou FIA 8865-2015 (Technický list č.52) sú povinné. Systém musí byť použitý v súlade s návodom od výrobcu a v súlade s Technickým listom č.52.

Extinguishing systems in compliance with FIA Standard 8865-2015 (Technical List n°52) are compulsory. The system must be used in accordance with the manufacturer's instructions and with Technical List n°52.

7.1.1.1 Osobitné prípady a použitie 2 hasiacich systémov

Particular cases and use of 2 extinguishing systems

Použitie dodatočného systému je povolené na všetkých vozidlách len ak je dodatočný systém namontovaný v súlade s podmienkami uvedenými v Článku 283-7.1.1.1.1.

The use of an additional system is allowed in all vehicles only if the additional system is installed in the conditions described in Article 283-7.1.1.1.1.

V takomto prípade musia byť oba systémy spúšťané jedným spínačom súčasne a každý musí mať svoju elektronickú

If should be the case, both systems must be activated simultaneously by the same switches and have their own

jednotku .

electronic boxes.

7.1.1.1.1

Vozidlá Skupina T1 s preplňovaným benzínovým motorom :

vyššie uvedené hasiace systémy musia byť doplnené o dodatočný systém, ktorý zabezpečí kontrolu pred požiarom v rizikových oblastiach vzniku požiaru (ako palivová nádrž a výfukové potrubie).

Tento dodatočný systém musí spĺňať požiadavky normy FIA 8865-2015 (Technický list č.52) a jeho montáž musí vyhovovať nasledovným požiadavkám :

- Nie je povolená žiadna montáž trysiek v priestore pre posádku
- Minimálne jedna z trysiek musí byť namontovaná v oblasti palivovej nádrže
- Ostávajúce trysky musia byť namontované v oblastiach s vysokým rizikom vzniku požiaru
- Nie je povolené rozprašovať v jednom priestore dve rozdielne hasiace látky, okrem
 - i) ak je hasiaci systém homologovaný s rozdielnymi látkami v jednom priestore alebo
 - ii) ak je to povolené výrobcom hasiaceho systému (v takomto prípade musí súťažiaci predložiť prehlásenie výrobcu hasiaceho **systému**)

Group T1 cars fitted with a supercharged petrol engine:

The abovementioned extinguishing system must be complemented with an additional system to provide further fire control to the areas at risk of initiating a fire (such as the fuel tank and exhaust line)

This additional system must comply with the FIA Standard 8865-2015 (technical List n°52) and the installation must meet the following requirements:

- It is not authorised to install any of its nozzles inside the cockpit
- At least one of the nozzles must be installed in the fuel tank area
- The rest of nozzles must be installed in areas at high risk of initiating a fire
- It is not authorised to discharge two different extinguishing agents in the same compartment, except
 - i) if the extinguisher system is already homologated with different extinguishing agents in the same compartment or
 - ii) if it is authorised by the extinguisher manufacturer (in this case, the competitor must present a declaration from the extinguisher **manufacturer**)

7.1.1.1.2

Skupina T5

Ak objem priestoru pre posádku presahuje maximálny rozsah objemu vhodného hasiaceho systému priestoru pre posádku, uvedený v Technickom liste č. 52, musí sa nainštalovať dodatočný systém, aby sa zabezpečilo, že chránený kombinovaný objem oboch systémov vyhovuje priestoru pre posádku.

Montáž oboch systémov musí spĺňať nasledujúce požiadavky:

- Oba hasiace systémy musia mať rovnaké homologizačné číslo.
- Montáž trysiek v priestore pre posádku musí byť dohodnutá s výrobcom hasiacich prístrojov a musí byť schválená F
- Trysky namontované v motorovom priestore musia byť

o v súlade s Článkom 283-7.1.1 pre trysky prvého systému.

o v oblastiach s vysokým rizikom vzniku požiaru pre trysky druhého systému.

Group T5

When the volume of the cabin exceeds the maximum range of suitable fire extinguisher system cockpit volumes listed in Technical List n°52, an additional system must be installed to ensure that the protected combined volume of both systems fits within the cabin.

The installation of the two systems must meet the following requirements:

- Both fire extinguisher systems must have the same homologation number.
- The installation of the cockpit nozzles must be agreed with the extinguisher manufacturer and be approved by the FIA.
- The engine nozzles must be installed:

o in accordance with Article 283-7.1.1 for the ones of the first system.

o in high-risk areas of initiating a fire for the ones of the second system.

7.1.2

Všetky hasiace nádoby musia byť dostatočne uchytené a musia byť v priestore pre posádku.

- Vo vnútri rázvoru
- Najmenej 300 mm od vonkajších hrán karosérie vo všetkých vodorovných smeroch, ak je nádoba umiestnená zvonku priestoru pre posádku
- Mimo motorového priestoru motora s vnútorným spaľovaním(ICE)

Jednako je doporučené namontovať hasiace prístroje v priestore pre posádku..

Musia byť zabezpečené minimálne dvomi kovovými páskami uzatváranými skrutkovými zámkami a celý zabezpečovací systém musí odolávať spomalwnniu 25 g. Vyžadujú sa protiprierezové poistky.

Materiál použitý na zabezpečovacie systémy musí fungovať v teplotnom rozmedzí -15°C a +80°C

Všetky časti hasiaceho zariadenia musia byť ohňovzdorné, vrátane všetkých dielov potrubia a trysiek. Potrubia z plastickej hmoty sú zakázané a povinné sú kovové potrubia (pokiaľ nie je špecifikované inak).

All extinguishers containers must be adequately protected and must be situated :

- Within the wheelbase
- At least 300 mm from the outer edges of the bodywork in all horizontal directions , if the container is installed outside of the cockpit
- Outside of the ICE (Internal Combustion Engine) compartment

However, it is recommended to install the extinguishers container(s) in the cockpit.

It must be secured by a minimum of 2 screw-locked metallic straps and the securing system must be able to withstand a deceleration of 25 g.

Anti-torpedo tabs are required.

The material of the securing system must operate within the -15°C to +80°C temperature range.

All extinguishing equipment must withstand fire , including the attachments of lines and nozzles.

Plastic pipes are prohibited, and metal pipes are obligatory. (unless specified otherwise).

7.1.3

Jazdec a prinajmenšom ďalší člen posádky musia byť schopný spustiť hasiace zariadenie ručne, sediac v sedadle, pripútaný bezpečnostnými pásmi a s volantom na svojom mieste.

Elektrický spúšťací systém (elektrická skrinka) musí byť namontovaný na takom mieste, aby boli svetlá stavu

The driver and at least another member of the crew must be able to trigger the extinguishing system manually when seated normally with safety harnesses. fastened and steering wheel in place.

The electric activation system (electrical box) shall be installed in a location where the status lights are visible to a

vozidla viditeľné pre činníka súťaže bez toho, aby sa museli demontovať akékoľvek diely vozidla, keď posádka normálne sedí.

Spôsob spúšťania zvonku musí byť označený červeným písmenom "E" v bielom kruhu s červeným lemom, minimálneho priemeru 10 cm.

Skupiny T1, T2, T3 a T4:

Dva spôsoby spúšťania zvonku musia byť umiestnené blízko prerušovača elektrického okruhu a nesmú s ním byť kombinované.

Skupina T5 :

Spúšťanie zvonku musí byť umiestnené blízko prerušovača elektrického okruhu a nesmie s ním byť kombinované.

Spínače sú ľubovoľné, okrem tých, ktoré sú súčasťou elektronickej skrinky..

competition official without dismounting any vehicle components when the occupant(s) is(are) seated normally. It is not permitted to install the electrical box under the seats.

The means of triggering from the outside must be marked with a letter "E" in red inside a white circle of at least 10 cm diameter with a red edge.

Groups T1, T2, T3 and T4

Two means of triggering from the outside must be situated near to the circuit-breaker switches, and not combined with them.

Group T5:

A mean of triggering from the outside must be situated near to the circuit-breaker switch, and not combined with it.

The switches are free except if they are part of the electronic box.

7.1.4 Systém musí pracovať vo všetkých polohách

The system must work in all positions.

7.1.5 Hasiace trysky musia byť vhodné pre danú hasiacu látku a nesmú smerovať priamo na hlavy posádky.

Extinguisher nozzles must be suitable for the extinguishant and be installed in such a way that they are not directly pointed at the occupants' heads.

7.2 Ručné hasiace prístroje

Manual extinguishers

7.2.1 Každé vozidlo musí byť vybavené jedným, alebo dvoma hasiacimi prístrojmi v súlade s Článkom 7.3.2 až 7.3.5 nižšie uvedenými.

All vehicles must be fitted with one or two fire extinguishers in compliance with Articles 7.2.2 to 7.2.5 hereunder

V každom prípade sú doporučené ručné hasiace prístroje v súlade s Normou FIA 8865 – 2015 (Technický list č.52) (Články 7.2. až 7.2.5 nižšie uvedené, neplatia v druhom prípade).

In all cases, Manual extinguishers in compliance with FIA Standard 8865-2015 (Technical List n°52) are recommended (Articles 7.2.2 to 7.2.5 hereunder do not apply in this case).

7.2.2 Povolené hasiace látky sú :
AFFF, 4F Universal, FX G-TEC, Viro3 , prášok, alebo akékoľvek iné hasiaca látka homologovaná FIA.

Permitted extinguishants:
AFFF, 4F Universal, FX G-TEC, Viro3, powder or any other extinguishant homologated by the FIA.

7.2.3 Minimálne množstvo hasiacej látky :

Minimum quantity of extinguishant:

AFFF : 2,4 litra
4F Universal 2,4 litra
FX G-TEC: 2,0 kg
Viro3 2,0 kg
Novec 1230 2,0 kg
Powder : 2,0 kg

AFFF: 2.4 litres
4F Universal 2,4 litres
FX G-TEC: 2.0 kg
Viro3: 2.0 kg
Novec 1230 2,0 kg
Powder: 2.0 kg

7.2.4 Všetky hasiace prístroje musia byť natlakované podľa hasiacej látky nasledovne :

All extinguishers must be pressurised according to the contents:

AFFF : podľa pokynov výrobcu, alebo 12 bar
4F Universal podľa pokynov výrobcu
FX G-TEC et Viro3 : podľa pokynov výrobcu
Novec 1230: podľa pokynov výrobcu
Poudre : 8 bar minimum, 13,5 bar maximum

AFFF: in accordance with the manufacturer's instructions or 12 bar
4F Universal in accordance with the manufacturer's instructions
FX G-TEC and Viro3: in accordance with the manufacturer's instructions
Novec 1230: in accordance with the manufacturer's instructions
Powder: 8 bar minimum, 13.5 bar maximum

Okrem toho pri látke AFFF, alebo 4F Universal musia byť prístroje vybavené systémom, ktorý umožňuje kontrolovať tlak obsahu.

Furthermore, each extinguisher when filled with AFFF or 4F Universal must be equipped with a means of checking the pressure of the contents.

7.2.5 Na hasiacom prístroji musia byť viditeľné nasledujúce informácie :

The following information must be visible on each extinguisher:

- obsah
- typ hasiacej látky
- hmotnosť, alebo objem hasiacej látky
- dátum najbližšej kontroly, ktorá musí byť vykonaná najneskôr dva roky buď od naplnenia prístroja, alebo od poslednej kontroly, alebo od dátumu skončenia životnosti

- capacity
- type of extinguishant
- weight or volume of the extinguishant
- date the extinguisher must be checked, which must be no more than two years after either the date of filling or the date of the last check, or corresponding expiry date.

7.2.6 Všetky prístroje musia byť náležite ochránené. Jej prichytenie musí vydržať spomalenie 25 g

All extinguishers must be adequately protected. Their mountings must be able to withstand a deceleration of 25 g.

Sú povolené len kovové pásky s rýchlo rozotváracími sponami.

Furthermore, only quick-release metal fastenings, with metal straps, are accepted.

Vyžadujú sa poistky proti bočnému vysunutiu tlakovej nádoby z držiaku.

Anti-torpedo tabs are required.

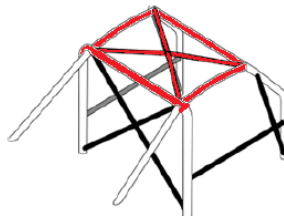
7.2.7 Najmenej jeden hasiaci prístroj musí byť ľahko prístupný jazdcovi a spolujazdcovi (spolujazdcami), normálne sediacim, pripútaným bezpečnostnými pásmi a nasadeným volantom.

At least one of the extinguishers must be easily accessible for the driver and the co-driver(s), seated normally with safety harnesses. fastened and steering wheel in place.

- 7.2.8** Každé vozidlo Skupiny T5 musí mať namontované dva DIN-EN-3ABC hasiace prístroje, s obsahom najmenej 6kg vzadu v nákladnom priestore (na každej strane jeden, ľahko prístupné zvonku). Tieto hasiace prístroje musia spĺňať články 7.2.2 a 7.2.4 až 7.2.6 uvedené vyššie. Označenie polohy každého hasiaceho prístroja musí byť jasné, červeným písmenom "E" v bielom kruhu s priemerom najmenej 10 cm, červeno lemovaným.
- For vehicles of Group T5, two DIN-EN-3 ABC extinguishers with a capacity of minimum 6 kg must be installed at the rear of the cargo box (one on each side, easily reachable from the outside). These extinguishers must follow the articles 7.2.2 and 7.2.4 to 7.2.6 here above. The location of each fire extinguisher must be clearly marked with a letter "E" in red inside a white circle of at least 10 cm diameter with a red edge.

Čl.. 8	BEZPEČNOSTNÉ KLIETKY	SAFETY CAGES
	<p>Len pre T1, T2, T3 a T4, pre T5 platí Článok 287.3 Vozidlá Skupín T1, T3 a T4 sa považujú za homologované od dátumu prvého vydania technického preukazu.</p> <p>Články 8.1 a 8.2 tu uvedené sa týkajú len bezpečnostných klieťok</p> <ul style="list-style-type: none"> • vozidiel homologovaných po 01.01.2021. • vozidiel Skupiny T2, ktorým bol Technický preukaz FIA vydaný po 01.07.2023. <p>Pre bezpečnostné klieťky vozidiel homologovaných pred 01.01.2021 platia Články 283-8 Prílohy J z roku 2020. Pre bezpečnostné klieťky vozidiel homologovaných pred 01.01.2017 platia Články 283-8 Prílohy J z roku 2016.</p>	<p>For T1, T2, T3 and T4 only, see Article 287.3 for T5. For Group T1, T3 and T4 vehicles, the reference to the date of homologation must be understood as the date on which the FIA technical passport was first issued.</p> <p>Articles 8.1 and 8.2 hereafter apply only to safety cages of</p> <ul style="list-style-type: none"> • vehicles homologated as from 01.01.2021. • vehicles of the Group T2 for which a FIA technical passport is issued after the 01.07.2023. <p>For safety cages of vehicles homologated before 01.01.2021, refer to Articles 283-8 of the 2020 Appendix J. For safety cages of vehicles homologated before 01.01.2017, refer to Articles 283-8 of the 2016 Appendix J.</p>
8.1	<p>Všeobecne</p> <p>Montáž bezpečnostnej klieťky je povinná. Posádka musí byť vždy v preiastore ohraničenom bezpečnostnou klieťkou <u>Pokým nie je v príslušných technických predpisoch uvedené inak, môže byť buď :</u></p> <p>a. Homologovaná, alebo certifikovaná ASN podľa homologačných predpisov FIA pre bezpečnostné klieťky ; Overená kópia homologačného dokumentu, alebo certifikátu obsahujúci rovnaké výrobné číslo, schváleného ASN, podpísaný kvalifikovaným technikom zastupujúcim výrobcu musí byť predložený technickým komisárom súťaže. Klieťka musí byť samostatne identifikovateľná výrobným štítkom, ktorý je zhodný s údajmi uvedenými na overenej kópii dodanej ASN Štítko musí byť prichytený na klieťku na pevno, nasmie sa dať oddeliť</p> <p>b. Homologovaná FIA podľa homologačných predpisov FIA pre bezpečnostné klieťky. Len pre Skupinu T2 : Musí byť popísaná v, alebo byť predmetom rozšírenia k homologačnému listu vozidla, homologovaného FIA. Kupujúci musí obdržať od výrobcu vozidla očíslovaný certifikát prislúchajúci k nej..</p>	<p>General</p> <p>The fitting of a safety cage is compulsory. The occupants installed in the vehicle must always be within the volume defined by the safety cage structure. <u>Unless otherwise stated in the applicable technical regulations, it may be either :</u></p> <p>Homologated or Certified by an ASN according to the FIA homologation regulations for safety cages ; An authentic copy of the homologation document or certificate bearing the same numbers, approved by the ASN and signed by qualified technicians representing the cage manufacturer, must be presented to the competition's scrutineers. The cage must be individually identified by an identification plate in compliance with that featuring on the authentic copy delivered by the ASN. This plate cannot be moved and cannot be affixed temporarily to the cage.</p> <p>Homologated by the FIA according to the FIA homologation regulations for safety cages. For Group T2 only. It must be described in, or be the subject of an extension to the homologation form of the vehicle homologated by the FIA. The purchasers must receive from the car manufacturer a numbered certificate corresponding to this.</p>
8.2	Definície	Definitions
8.2.1	Oblúk	Rollbar
	Rúrkový rám z jedného kusu, vytvárajúci oblúk, s dvomi montážnymi pátkami.	Single piece tubular frame forming a hoop with two mountings.
8.2.2	Hlavný oblúk	Main rollbar
	Priečny a skoro zvislý oblúk, umiestnený vo vozidle z jeho jednej strany na druhú stranu hneď za prednými sedadlami.	Transverse and near-vertical hoop located across the vehicle just behind the front seats.
8.2.3	Predný oblúk	Front rollbar
	Podobný hlavnému oblúku, ale jeho tvar kopíruje stĺpiky a horné rohy čelného skla.	Similar to main rollbar but its shape follows the windscreen pillars and top screen edge.
8.2.4	Bočný oblúk	Lateral rollbar
	Skoro pozdĺžny a skoro kolmý oblúk umiestnený na oboch stranách priestoru pre posádku, predný stĺpik kopíruje stĺpik čelného skla a zadný stĺpik, ktorý je skoro kolmý a umiestnený hneď za prednými sedadlami. ...	Near-longitudinal and near-vertical rollbar located each side of the cockpit, the front pillar of which follows the windscreen pillar and the rear pillar of which is near-vertical and located just behind the front seats.
8.2.5	Bočný poloblúk	Lateral half-rollbar

	Zhodný s bočným oblúkom, ale bez zadného stĺpika.	Identical to the lateral rollbar but without the rear pillar.
8.2.6	Pozdĺžny diel Skoro pozdĺžna rúrka z jedného kusu, spájajúca horné časti predného a hlavného oblúka .	Longitudinal member Near-longitudinal single piece tube joining the upper parts of the front and main rollbars.
8.2.7	Priečny diel Skoro priečna rúrka z jedného kusu, spájajúca horné časti bočných póloblúkov, alebo bočných oblúkov.	Transverse member Near-transverse single piece tube joining the upper parts of the lateral half-rollbars or of the lateral rollbars.
8.3	Použitie Akékoľvek úpravy na homologovaných, alebo certifikovaných kliečkach sú zakázané. Za úpravu sa považuje každý proces vykonaný na kliečke opracovaním, zvaraním, ktorý spôsobí trvalú zmenu materiálu, alebo kliečky. Všetky opravy na homologovanej, alebo certifikovanej bezpečnostnej kliečke, poškodenej haváriou, môže vykonať výrobca kliečky, alebo s jeho súhlasom. Chrómovanie celej, alebo časti kliečky je zakázané. Trubky bezpečnostnej kliečky nesmú prepravovať žiadne tekutiny, ani iné látky. Bezpečnostná kliečka nesmie príliš brániť nastupovaniu a vystupovaniu jazdca a spolujazdca. <u>V priestore pre posádku je vedenie nasledujúcich prvkov medzi bokom karosérie a bezpečnostnou kliečkou zakázané :</u> -elektrické káble -potrubí prenášajúcich kvapaliny (okrem kvapaliny do ostrekovačov skla) -potrubí hasiaceho systému Prvky môžu vnikáť do priestoru pre posádku cez prístrojovú dosku a obloženie. Rozoberateľné spoje, ktoré sa môžu použiť na homologovanej kliečke, nesmú byť po namontovaní zavarené. Aby sa dala kliečka účinne zabudovať do karosérie, môže sa pôvodné vnútorné obloženie upraviť v oblasti okolo bezpečnostnej kliečky, alebo jej montážnych bodov, vyrezaním, alebo ohnutím. Tieto úpravy však nesmú viesť k odstráneniu celých dielov čalúnenia, alebo obloženia. Ak je to nevyhnutné, môže sa poistková skrinka premiestniť, aby sa dala bezpečnostná kliečka uchytiť. V miestach kde môže prísť ku kontaktu tel posádky s bezpečnostnou kliečkou sa musí na ochranu použiť ohňoodolné obloženie. Všetky trubky kliečky označené na Obrázku 253-68 a všetky vystuženia strechy sa musia obložiť obložením podľa normy FIA 8857-2001 typ A (pozri technický list č.23) Každé obloženie musí byť tak pripevnené na trubku, že nesmie byť pohyblivé. <u>Použitie:</u> Pri súťažiach bez spolujazdca je obloženie povinné len na strane jazdca	Use Any modification to a homologated or certified safety cage is forbidden. To be considered as a modification, any process made to the cage by machining, welding, that involves a permanent modification of the material or the safety cage. All repairs to a homologated or certified safety cage, damaged after an accident must be carried out by the manufacturer of the cage or with his approval. The chromium plating of all or part of the cage is forbidden. Tubes must not carry fluids or any other item. The safety cage must not unduly impede the entry or exit of the driver and co-driver. <u>Inside the cockpit, the passage of the following elements between the side members of the bodyshell and the safety cage is forbidden :</u> <ul style="list-style-type: none">• Electric cables• Lines carrying fluids (except windscreen washer fluid)• Lines of the extinguishing system. Members may intrude into the occupant's space in passing through the dashboard and trims. Dismountable joints possibly used on the homologated safety cage must not be welded once assembled. To achieve an efficient mounting to the bodyshell, the original interior trim may be modified around the safety cages and their mountings by cutting it away or by distorting it. However, this modification does not permit the removal of complete parts of upholstery or trim. Where necessary, the fuse box may be moved to enable a safety cage to be fitted. Where the occupants' bodies could come into contact with the safety cage, flame retardant padding must be provided for protection. All tubes of the cage identified on drawing 253-68 and all roof reinforcements must be fitted with paddings in compliance with FIA standard 8857-2001, type A (see technical list n°23). Each padding must be fixed in such a way that it is not moveable from the tube. <u>Application :</u> For all categories. For competitions without co-driver, paddings are compulsory on driver's side only.



253-68

Minimálna vzdialenosť medzi prilbou jazdca/spolujazdca a výplňami bezpečnostnej kliečky

Minimum distance between driver/codriver helmet and safety cage paddings

Použitie: Všetky vozidlá vybavené bezpečnostnou kliečkou homologizovanou po 1. januári 2024

Application: All vehicles fitted with a safety cage homologated after January the 1st, 2024

Vzdialenosť medzi prilbami cestujúcich a ochrannými obložkami namontovanými na rúrkach bezpečnostnej kliečky označenej na výkrese 253-68 a všetkými strešnými

The distance between the occupants' helmets and the protective paddings installed on the tubes of the safety cage identified on drawing 253-68 and all roof reinforcements,

výstuhami nesmie byť menšia ako 40 mm.
Okrem toho žiadny bod prilieb nesmie byť nad rovinou vymedzenou dvoma blízkymi rúrkami bezpečnostnej kletky alebo strešnými výstuhami vybavenými ochranným obložением.

Každá z uvedených 2 požiadaviek sa uplatňuje nezávisle a musí sa vždy dodržiavať.

must be no less than 40mm.

Moreover, no point of the helmets must not be over a plane defined by 2 nearby tubes of the safety cage or roof reinforcements, fitted with the protective paddings.

Each of the 2 requirements here above apply independently and must be respected at any time.

Čl. 9

VÝHLAD DOZADU

Vozidlo musí byť vybavené dvomi spätnými zrkadlami, po jednom na každej strane vozidla, aby bol zaistený účinný výhľad dozadu

Každé zrkadlo musí mať minimálnu plochu 90cm²

Technický komisári sa musia praktickou skúškou uistiť, že jazdec, sediaci normálne, jasne vidí vozidlá za ním.

Za týmto účelom musí jazdec rozpoznať písmená, alebo číslice, 15cm vysoké, 10cm široké nakreslené na , umiestnené za vozidlom podľa nasledovných pokynov

- výška	medzi 40 cm a 100 cm and zemou.
- šírka	2 m na každú stranu od osi vozidla.
- poloha	10 metrov za osou zadnej nápravy.

Spätné kamery sú povolené pod podmienkou, že nie sú pohyblivé.

Najmenej jedna obrazovka je povinná, viditeľná obom členom posádky.

REAR VIEW

The car must be fitted with two rear view mirrors, one on each side of the car, to provide efficient views to the rear.

Each mirror must have a minimum area of 90 cm².

The Scrutineers must be assured, by means of a practical demonstration, that the driver, when seated normally, can clearly see the vehicles following him.

To this end, the driver must identify letters or figures, 15 cm high and 10 cm wide, displayed at random on boards placed behind the car according to the following instructions :

- Height	Between 40 cm and 100 cm from the ground.
- Width	2 m either side of the centreline of the car.
- Position	10 metres behind the centreline of the rear axle of the car.

Rear view cameras are permitted provided they are not moveable.

Minimum one screen, visible from both crew members.

Čl. 10

ŤAŽNÉ OKO

Všetky vozidlá musia byť vybavené predným a zadným ťažným okom .

Ťažné oko musí byť veľmi silne prichytené a nesmie sa použiť na zdvíhanie vozidla.

Musí byť jasne viditeľné a natreté na žltu, červeno, alebo oranžovo a musí byť umiestnené v hraniciach vozidla.

Minimálny vnútorný priemer oka je 50 mm.

Všetky nákladné vozidlá musia byť vybavené predným ťažným zariadením, silovo a rozmerovo nadimenzované pre ťahanie vozidla po trase súťaže.

Musí byť natreté kontrastnou farbou (žltou, červenou, alebo oranžovou), kvôli ľahkej rozpoznateľnosti spôsobilé na okamžité použitie, v prípade potreby.

Nesmie presahovať za povrch nárazníka

TOWING-EYE

All vehicles must be at least equipped with a rear and front towing-eye.

This towing-eye must be very firmly fixed, and it must not be used to lift the vehicle.

It must be clearly visible and painted in yellow, red or orange, and must be located within the perimeter of the vehicle.

Minimum inside diameter: 50 mm.

All trucks must be fitted with a front towing attachment of strength and size adequate for towing the vehicle on the itinerary of the competition.

It must be painted in a contrasting colour (yellow, red or orange) for easy identification and be available for immediate use when required.

It must not project beyond the surface of the bumper bodywork.

Čl. 11

ČELNÉ OKNO. OKNÁ, OTVORY

Čelné okno a okná

Nasadené musí byť čelné okno z vrstveného skla. musí mať originálnu cestnú homologáciu v súlade s Článkom 43 (Jednotné predpisy týkajúce sa homologácie bezpečnostných skiel a materiálov okien) Európskej komisie, alebo jeho zhodných predpisov z krajín mimo Európy.

Tieto čelné okná musia byť označené podľa noriem krajiny, v ktorej boli homologované.

Použitie vykurovania predného okna je povolené.

Na vonkajšej strane môže byť opatrené jednou, alebo viacerými priehľadnými a bezfarebnými fóliami (s celkovou maximálnou hrúbkou 400 mikrónov), ak to nie je zakázané dopravnými predpismi krajiny (krajín), v ktorej sa súťaž koná.

Všetky ostatné okná môžu byť z akéhokoľvek homologovaného bezpečnostného skla

Slničná clona na čelnom okne je povolená (pozri Prílohu L), pod podmienkou, že dovoľuje posádke vidieť cestnú signalizáciu (semafory, značky...).

V prípade, že čelé okno chýba na vozidle na štarte etapy, musí byť celá posádka povinne oblečená do uzavretých prilieb s prieszorom, alebo do prilieb otvorených, s okuliarmi motocyklového typu. V opačnom

WINDSCREEN, WINDOWS, APERTURES

Windscreen and windows

A windscreen of laminated glass must be fitted, it must have genuine road homologation in accordance with Art. 43 (Uniform prescriptions concerning the homologation of safety windows and window material) of the European Community or its equivalent in other countries outside Europe.

These windscreens must be marked according to the standard of the country in which they were homologated.

The use of heating windscreens is allowed.

It may be fitted with one or several transparent and colourless films (maximum total thickness of 400 microns) on its outer surface unless this is forbidden by the traffic regulations of the country(ies) through which the competition is run.

All other windows may be of any type of homologated safety glass.

A sun strip for the windscreen is authorised (see Appendix L), on condition that it allows the occupants to see the road signs (traffic lights, traffic signs...).

In the event of absence of a windscreen at the start of a leg, the wearing of a full-face helmet with a visor or of motocross type goggles, or of an open face helmet with motocross type goggles is compulsory for all members of the crew,

prípade nebude vozidlo pripustené na štart etapy.

Počas etapy musí mať posádka vo vozidle okuliare motocyklového typu, pre prípad rozbitia čelného okna.

Ak sa po nehode, z dôvodu deformácie karosérie, nedá nahradiť čelné okno oknom z vrstveného skla, môže byť čelné okno nahradené polykarbonátovou platňou s minimálnou hrúbkou 5 mm.

Ak sú zadné a bočné okná priehľadné, musia byť z homologovaného materiálu, alebo z polykarbonátu s minimálnou hrúbkou 3 mm.

Použitie priehľadných, bezfarebných fólií zabraňujúcich roztrúšeniu skla na vnútornej strane bočných okien, zadnom okne, strešnom okne a vonkajších spätných zrkadlách je povinné (len na dieloch zo skla). Hrúbka týchto fólií nesmie byť väčšia ako 100 mikróvov a musia mať značku, ktorá umožňuje kontrolu ich namontovania.

Okno predných dverí sa môže doplniť jednou, alebo viacerými priehľadnými bezfarebnými fóliami (maximálna celková hrúbka 400 mikróvov)

Tónované sklá/fólie na ostatných bočných oknách a na zadnom okne sú povolené. V takom prípade osoba stojaca 5 m od vozidla musí vidieť posádku a predmety v priestore pre posádku.

Siete

Všetky vozidlá, ktoré majú na predných dverách buď spúšťacie okná, alebo sklenené okná, alebo nemajú bočné okná, musia byť vybavené ochrannou sieťou z jedného kusu, prichytenou k bezpečnostnej kletke rýchlouzatváracím systémom umiestneným na spodnej strane.

Na vozidlách Skupiny T5 môžu byť siete na oknách prichytené ku dverám.

Použitie klipsňového upevnenia je doporučené.

Uchytenie siete na hornej strane sa musí dať demontovať len pomocou náradia.

Tieto siete musia mať nasledovné charakteristiky :

Minimálna šírka pásky: 19 mm.

Minimálny rozmer oka : 25 x 25 mm.

Maximálny rozmer oka : 60 x 60 mm.

A pri pohľade z boku, musí siahať od stredy volantu po zadnú stranu sedadla na príslušnej strane a prekryvať otvor okna po stred volantu

otherwise the vehicle shall not be admitted to the start of the leg.

During legs, crews must always have motocross type goggles in the cockpit, to be used in case of windscreen breakage.

If, after an accident, the deformation of the bodywork does not allow the replacement of the windscreen by a windscreen made from laminated glass, it may be replaced by a windscreen made from polycarbonate with a minimum thickness of 5 mm.

The rear and side windows, if transparent, must be made from a homologated material or from polycarbonate with a minimum thickness of 3 mm.

The use of transparent and colourless anti-shatter films on the interior face of the side windows, the rear window, the glass sunroof and the outside rear-view mirrors is mandatory (only for parts made from glass). The thickness of these films must not be greater than 100 microns and they must be fitted with an indicator allowing the control of their presence.

Front door windows may be fitted with one or several transparent and colourless films (maximum total thickness of 400 microns)

The use of tinted glass/films is permitted on other side windows and on the rear window. In such cases it must be possible for a person situated 5 m from the vehicle to see the occupants as well as the contents of the vehicle.

Nets

All vehicles of which the front doors are fitted either with wind-down windows or glass windows, or without any side windows, must be equipped with one-piece protection nets affixed to the safety cage using a quick release system situated on the lower part.

For the vehicles of the Group T5, the window nets may be installed on the doors.

The use of "clip" fixings is recommended.

The fixings of the net on the upper part must not be removable without the use of tools.

These nets must have the following characteristics :

Minimum width of the strips : 19 mm

Minimum size of the meshes : 25 x 25 mm.

Maximum size of the meshes : 60 x 60 mm.

and, viewed from the side, must reach from the centre of the steering wheel to the rearmost point of the seat on the side concerned and close up the window opening to the centre of the steering wheel..

Či.. 12	BEZPEČNOSTNÉ UCHYTÁVACIE ZARIADENIE ČELNÉHO SKLA	SAFETY FIXING DEVICES FOR WINDSCREEN
	Takéto zariadenie je ľubovoľné.	Such devices may be used freely.
Či.. 13	HLAVNÝ ODPOJOVAČ	GENERAL CIRCUIT BREAKER
	Zariadenie proti odcudzeniu z hlavného spínača zapalovania ("Neiman") sa musí odstrániť. Hlavný odpojovač musí prerušiť všetky elektrické obvody (batériu, alternátor, alebo dynamo, osvetlenie, klaksón, zapalovanie, elektrické riadenie apod.) a musí tiež zastaviť motor. Pri dieselových motoroch, ktoré nemajú elektronicky riadené vstrekovanie, musí byť hlavný odpojovač spojený so zariadením, ktoré uzatvorí prívod paliva do motora. Musí byť v nevybušnom prevedení a musí sa dať ovládať zvnútra vozidla jazdcom a prinajmenšom jedným ďalším členom posádky sediacimi a pripútanými bezpečnostnými pásmi a aj zvonku vozidla. Vonkajší odpojovač (odpojovače) musí byť označený červeným bleskom v modrom, bielo orámovanom trojuholníku so stranou najmenej 12cm.	The anti-theft device of the original main ignition switch ("Neiman") must be removed. The general circuit breaker must cut all electrical circuits, battery, alternator or dynamo, lights, hooters, ignition, electrical controls, etc.) and must also stop the engine. For Diesel engines having no electronically controlled injectors, the circuit breaker must be coupled with a device cutting off the intake into the engine. It must be a spark-proof model and must be accessible from inside the vehicle by the driver and at least another member of the crew members seated and secured by their safety harnesses, and from outside the vehicle. The external circuit breaker switch(es) must be marked by a red spark in a white-edged blue triangle with a base of at least 12 cm.
	<u>Vozidlá skupín T1, T2, T3 a T4</u> Tieto musia byť vybavené dvomi odpojovačmi, na každej strane vozidla, pri dolnej časti stĺpika predného okna musí byť jeden.	<u>Group T1, T2, T3 and T4 vehicles</u> They must be equipped with two external switches, one on either side of the bottom of the windscreen pillars.

Nákladné vozidlá

Tieto musia mať odpojovač a/alebo škrtiace zariadenie, ktoré odstaví motor a odpojí batérie od všetkých elektrických obvodov (okrem automatického hasiaceho systému).

Odpojovače a škrtiace zariadenia musia byť zvonku, v strede kabíny vpredu, pod predným oknom, vo výške 1,0 až 1,5m nad zemou.

Poznámka :

V prípade, že vozidlo používa mechanické škrtiace zariadenie motora, môže byť zariadenie umiestnené zvonku, oddelené od elektrického hlavného odpojovača, ale musí byť pri hlavnom odpojovači, musí byť jasne označené a musí mať jasne naznačený návod na jeho použitie (na zastavenie motora zatiahnite za páčku).

Trucks

They must be fitted with a circuit breaker and/or a choker device which shuts down the engine and disconnects the batteries from all electrical circuitry (except any automatic fire extinguisher system).

The circuit breaker and the choker device must be placed on the outside, in the middle of the front face of the cab, beneath the windscreen face at a height between 1 m and 1.5 m from the ground.

Note:

In the case of vehicles which use a mechanical engine shut-down system, a shut-down device may be fitted on the outside, separate to the electrical circuit breaker. However, the device must be fitted close to the circuit breaker, be clearly marked and have clear operating instructions (e.g. pull knob to stop engine).

Či. 14	PALIVOVÉ NÁDRŽE SCHVÁLENÉ FIA	FIA APPROVED SAFETY FUEL TANKS
14.1	Normy FT3-1999, FT3.5, alebo FT5-1999	Specifications FT3-1999, FT3.5- or FT5-1999
	Len tieto normy sú FIA povolené Technické normy pre tieto nádrže sú dostupné na požiadanie na FIA.	Only these specifications are accepted by the FIA. The technical specifications for these tanks are available, on request, from the FIA
14.1.1	Označovanie a platnosť nádrží	Marking and validity of tanks
	<u>Každá nádrž musí mať označenie s nasledujúcimi informáciami :</u>	<u>Each tank must have a marking with the following information :</u>
	<ul style="list-style-type: none"> •Označenie FIA normy •Homologačné číslo FIA •Meno výrobcu •Výrobné číslo •Dátum konca platnosti 	<ul style="list-style-type: none"> • Name of the FIA standard • FIA homologation number • Name of the manufacturer • Serial number • Date of end of validity
	Žiadna nádrž nesmie byť používaná viac ako 5 rokov od dátumu výroby, pokiaľ nebola skontrolovaná výrobcom a znovu schválená na ďalšie dva roky.	No bladder may be used more than 5 years after the date of manufacture, unless inspected and recertified by the manufacturer for a period of up to another two years.
	Utesnené kveko, ktoré je z nehorľavého materiálu, ľahko prístupné a rozobrateľné len za použitia náradia musí byť namontované na kryte každej nádrže, aby sa dal skontrolovať dátum životnosti nádrže	A leak-proof cover, made from non-flammable material, easily accessible and removable only with the use of tools, must be installed in the protection for tanks, in order to allow the checking of the validity expiry date.
14.2	Použitie týchto požiadaviek a montáž nádrží	Applications of these specifications and installation of tanks
	Pozri technické predpisy pre danú skupinu. Použitie bezpečnostnej peny v nádržiach FT3-1999, FT3.5-1999 alebo FT5-1999 je doporučené Zberné nádrže s objemom menším ako jeden liter sú ľubovoľnej konštrukcie, ale ich počet je obmedzený počtom hlavných nádrží vozidla. Otvory v podlahe batožinového priestoru musia umožniť vytekanie paliva v prípade úniku. Pri vozidlách, pri ktorých výrobca nevymedzil miesto pre palivovú nádrž v uzavretom batožinovom priestore, ktorý je neoddeliteľnou časťou karosérie, môže byť dodatočná nádrž umiestnená v priestore pre posádku vzadu za najzadnejším sedadlom. V každom prípade musí byť nádrž a jej plniace potrubia úplne odizolovaná pomocou ohňu a kvapalinám odolnej prepážky, alebo krytu, od možnosti prieniku paliva do priestoru pre posádku, alebo do styku s výfukovým potrubím. Vo všetkých prípadoch musí byť nádrž, vrátane plniacich trubiek úplne oddelená ohňovzdornou prepážkou a/alebo krytom, špeciálne navrhnutým tak, aby zabránil únikom paliva do priestoru pre posádku, alebo kontaktu s výfukovými rúrami. Nádrže musia byť účinne chránené a pevne uchytené ku skeletu, alebo šasi vozidla. Umiestnenie a rozmery plniaceho otvoru a zátky sa môže zmeniť pod podmienkou, že nové umiestnenie nepresiahne za karosériu a že zaručí odolnosť proti úniku paliva do jedného z vnútorných priestorov vozidla.	See the technical regulations of the Group concerned. The use of safety foam in FT3-1999, FT3.5-1999 or FT5-1999 tanks is recommended. Collecting tanks with a capacity of less than 1 litre are of free construction, but their number is limited by that of the main tanks equipping the vehicle.. Holes must be provided for in the floor of the boot in order to allow the outflow of the fuel in the event of a leak. For vehicles in respect of which the manufacturer has not provided for a specific luggage compartment, as an integral part of the bodywork, the additional tank may be situated inside the cockpit to the rear of the rearmost seat. In all cases, the tank including the filling pipes, must be totally insulated by means of flameproof and liquid-tight bulkheads or casing, preventing the infiltration of fuel into the cockpit or contact with the exhaust pipes. In all cases, the tank including the filling pipes, must be totally separated by means of flameproof bulkheads and/or casing, specially designed to prevent any flow of fuel into the cockpit or contact with the exhaust pipes. Tanks must be efficiently protected and very firmly attached to the bodyshell or the chassis of the vehicle. The location and dimension of the filler hole and cap may be changed on condition that the new installation does not protrude beyond the bodywork and gives every guarantee against a possible leakage of fuel into one of the inner compartments of the vehicle.

Tieto otvory môžu byť umiestnené v priestore zadného, alebo bočných okien.

Plniaci a odvetrávací otvor musia byť vždy umiestnené zvonku priestoru pre posádku, na kovovej časti.

Pokiaľ je plniaci otvor vo vnútri karosérie, musí byť obštvávaný nádobou s vývodom von.

Ak nie je kovový držiak plniaceho otvoru (otvorov) na samotnej nádrži, musí mať každá plniaca trubka, vedúca od každého otvoru k samotnej nádrži, minimálny vnútorný priemer 14 mm.

Použitie plniacej rýchlospojky je povolené.

Kde je to požadované, musia byť namontované 2 rýchlospojky za nasledujúcich podmienok :

- V rámci rázvoru vozidla,
- vo výške minimálne 500 mm od zeme,
- pod rovinou definovanou zadnými vzperami bezpečnostnej kliečky (alebo priečnym prvkom čelného skla a hornými upevňovacími bodmi predných tlmičov),
- vo zvislom priemete medzi priamkami spájajúcimi najvzdialenejšie body hlavného oblúka a konce zadných vzpier (alebo najvzdialenejšie body bočných oblúkov a horné upevňovacie body predných tlmičov).

- Merané kolmo na ich os musí byť vzdialenosť medzi 2 rýchlospojkami minimálne 50 mm a maximálne 150 mm,

- Musia byť ľahko dostupné bez použitia náradia.

Prístupnosť sa môže kontrolovať podľa šablóny opisanej na výkrese 283-01, použitej podľa obrázku 283-02. Koniec šablóny musí byť vždy umiestnený mimo karosérie.

Každý spoj musí byť potom ochránený krytkou.

These holes may be situated in the location of the rear or side windows.

The filler hole and the air vent must always be situated outside the cockpit on a metal part.

If there is a filler hole inside the bodywork, it must be surrounded by a receptacle with outflow to the outside.

If the metallic support of the filler hole(s) is not on the fuel tank itself, each filling pipe linking each orifice to the tank itself must have a minimum inner diameter of 14 mm.

The use of refuelling quick couplings is authorised.

Where required, the 2 couplings must be installed as follows:

- Within the wheelbase of the vehicle,
- At a height of minimum 500mm from the ground,
- Under a plane defined by the rear backstays of the safety cage (or the windscreen transverse member and the upper fixing points of the front dampers),

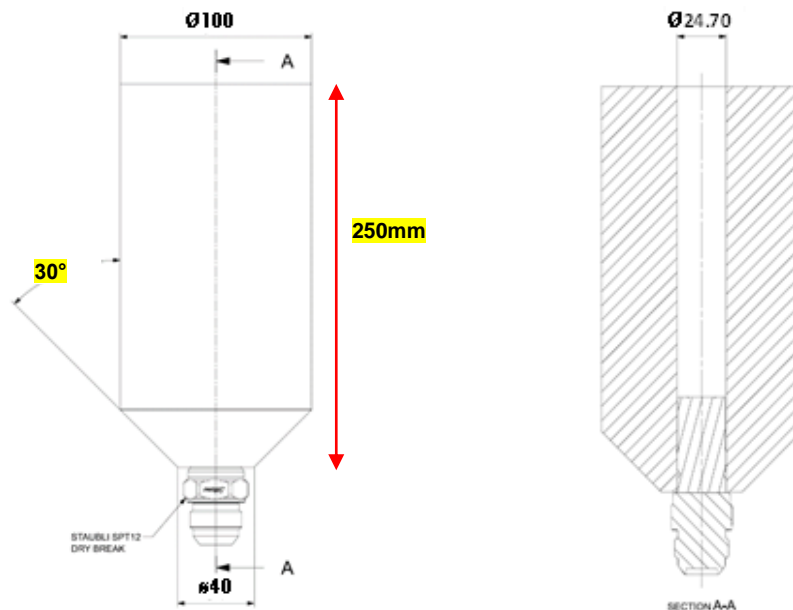
- In vertical projection, between the lines joining the most outside points of the main rollbar and the ends of the rear backstays (or the most outside points of the lateral rollbars and the upper fixing points of the front dampers).

- Measured perpendicularly to their axis, the distance between the 2 couplings must be minimum 50 mm and maximum 150 mm,

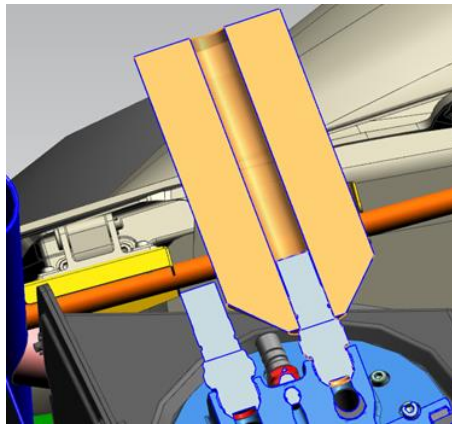
- They must be easily accessible, without using tools.

The accessibility could be checked thank to the template described by the Drawing 283-01, used according to the Figure 283-02. The end of the template must always be situated outside the bodywork.

Each connector must then be protected with a cap.



Obrázok / Drawing 283-01



Obrázok / Drawing 283-02

14.2.1 Odvetranie palivovej nádrže

Jeden, alebo dva odvetrávače pre palivovú nádrž sú povinné.

Odvetrávacie potrubie(-ia) palivovej nádrže(-i), ako aj ventily popísané nižšie musia mať rovnakú špecifikáciu ako palivové potrubia (Článok 283-3) a každá musí byť vybavená systémom, ktorý spĺňa nasledovné požiadavky :

- Ventil proti prevráteniu
- Odvetrávací ventil plavákovkej komory Ventil proti prevráteniu
Pretlakový ventil s maximálnym tlakom otvárania 200 mbar, ktorý je funkčný ak je odvetrávací ventil plavákovkej komory zatvorený

14.3 Palivové nádrže s plniacim hrdlom

Všetky vozidlá s palivovou nádržou s plniacim hrdlom , ktoré prechádza priestorom pre posádku, musia byť vybavené spätným ventilom homologovaným FIA (Technický List č.18)..

Tento ventil, buď s "jednou klapkou, alebo dvoma klapkami" musí byť umiestnený v hrdle na strane nádrže. Plniace hrdlo je zariadenie, ktoré spája palivový plniaci otvor vozidla so samotnou nádržou.

14.4 Doplnovanie paliva

Pri doplnovaní paliva musí byť nevyhnutne uzemnené vozidlo a plniace zariadenie.

Fuel cell ventilation

One or two breathers per fuel tank are mandatory

The ventilation line(s) of the fuel cell(s) as far as the valves described below must have the same specifications as those of the fuel lines (Art. 283-3) and must be fitted each with a system complying with the following conditions :

- Gravity activated roll-over valve
- Float chamber ventilation valve
- Blow-off valve with a maximum over pressure of 200 mbar, working when the float chamber ventilation valve is closed.

Fuel tanks with filler necks

All vehicles fitted with a fuel tank with a filler neck passing through the cockpit must be equipped with a non-return valve homologated by the FIA (Technical List n°18).

This valve, of the type "with one or two flaps", must be installed in the filler neck on the tank side."

The filler neck is defined as being the means used to connect the fuel filler hole of the vehicle to the fuel tank itself.

Refuelling

Prior to any refuelling operation, it is necessary to establish earthing common to the vehicle and to the refuelling device.

Čl. 15 OCHRANA PROTI POŽIARU

Medzi motorom a všetkými mechanickými dielmi na jednej strane a sedadlami posádky na druhej strane, musí byť účinná stena, ktorá musí zabrániť, v prípade požiaru, priamemu šíreniu sa ohňa.

PROTECTION AGAINST FIRE

An efficient protective screen must be placed between the engine and all the mechanical parts on the one hand, and the occupant's seats on the other hand, in order to prevent the direct passage of flames in case of fire.

Čl. 16 SVETELNÁ VÝBAVA

Svetelná výbava musí v každom bode vyhovovať medzinárodným predpisom cestnej premávky.

Každé vozidlo musí mať najmenej:

- 2 predné svetlá (kombinované stretávacie a diaľkové),
- 2 predné obrysové svetlá,
- 2 zadné obrysové svetlá a osvetlenie evidenčného čísla,
- 2 brzdové svetlá,
- 2 smerovky vzadu a vpredu,
- núdzové svetlo.

Môžu sa použiť dodatočné predné svetlá a/alebo reflektory

Môžu byť umiestnené vo vnútri držiakov vonkajších spätných zrkadiel a/alebo uchytené nad celným oknom.. Každé brzdové svetlo musí mať minimálny povrch 50 cm².

Ďalej
Ak sú všetky dopredu mieriace svetlá s plochou väčšou

LIGHTING EQUIPMENT

The lighting equipment must comply on all points with the International Convention on Road Traffic.

Each vehicle must be fitted with at least:

- 2 headlights (combined passing lights/headlights)
- 2 front lamps
- 2 rear lamps and number plate lighting
- 2 stop lights
- 2 flashing indicators at the front and at the rear
- distress lights.

Additional headlights and/or the additional lamps may be fitted

They may be housed inside the supports of the external rear view mirrors and/or fitted above the windscreen.

Each 'stop' light must have a minimum surface of 50 cm².

If made of glass, all forward facing lamps of more than 32

ako 32 cm² sklenené, musia byť náležite chránené a zaistené proti rozbitiu skla mriežkou, alebo dodatočným priehľadným panelom.

Každé vozidlo musí mať tiež dve dodatočné zadné, červené, hmlové svetlá, prepojené, alebo umiestnené vedľa dodatočných brzdových svetiel.

Každé z týchto svetiel musí byť :

- Buď schválené podľa cestných noriem ECE R38 (alebo rovnocenných, alebo prísnejších noriem inej krajiny),
- Alebo schválených FIA (Technický list č.19).
- Alebo homologované v súlade s normou FIA 8874-2019 (Technical List č.76).

Musia byť umiestnené v minimálnej výške 1,25m nad zemou, na zadnej časti vozidla, viditeľné zozadu. Musia byť uchytané na oboch stranách vozidla, alebo pri vozidlách typu pick up, v horných rohoch zadnej strany kabíny.

Tieto svetlá musia trvalo svietiť počas celého trvania vybraného úseku, podľa nariadenia riaditeľa súťaže.

Celá svetelná výbava musí byť udržiavaná v prevádzky schopnom stave počas celého trvania súťaže.

Posádka nesmie odštartovať do etapy pokým sa neodstráni zistená porucha na elektrickom obvode

cm² surface area must be adequately protected and secured in case of glass breakage, by a grille or additional translucent panel.

Each vehicle must also be equipped with two additional red rear fog lamps, twinned or placed side by side with two additional "stop" lights.

Each of these lamps must be:

- Either approved according to the ECE R38 road standard (or an equivalent or stricter standard from another country),
- Or approved by the FIA (Technical List n°19),
- Or homologated in compliance with the FIA standard 8874-2019 (Technical List n°76).

They must be situated at a minimum height of 1.25 m from the ground, visible from the rear and attached to the outside of the vehicle. They must be fixed to both rear sides of the vehicle or, for pick-up type vehicles, to the upper angles of the rear part of the cabin.

These lights must be constantly switched on during the running of the selective section upon the directions of the Clerk of the Course.

All the lighting equipment must be maintained in perfect working order throughout the entire duration of the competition.

A crew may not be allowed to start a stage until the electric circuit has been mended should it have been ascertained as being faulty.

Či. 17 ZVUKOVÉ VÝSTRAŽNÉ ZARIADENIE

Každé vozidlo musí byť vybavené výkonným zvukovým výstražným zariadením, ktoré vytvára hluk vyšší ako 97dB počas najmenej 3 sekúnd, meraný 7 m pred vozidlom.

Tento musí byť v prevádzky schopnom stave počas celého trvania súťaže.

AUDIBLE WARNING DEVICE

Each vehicle must be equipped with a warning device the noise level of which produced must be greater than or equal to 97 dB during at least 3 seconds, measured 7m in front of the vehicle.

It must be in working order throughout the entire duration of the competition

Či.18 KOLESÁ A PNEUMATIKY

Náhradné kolesá, zhodné s tými, akými je vozidlo vybavené, musia byť veľmi pevne zabezpečené, počas celého trvania súťaže.

Monitorovacie systémy teplota a/alebo tlaku pneumatiky sú povolené pod podmienkou, že sú nezávislé na akomkoľvek inom systéme.

WHEELS AND TYRES

The spare wheels, identical to those with which the vehicle is fitted, must be very firmly secured throughout the entire duration of the competition.

Tyre temperature and/or pressure monitoring systems are authorised on condition that they are independent of any other system.

Či. 19 ZÁSTERKY

Priečne zásterky sú prijateľné pod podmienkou že:

- sú vyrobené zohybného materiálu, (minimálnej hrúbky 4 mma minimálnej hustoty = 0.85g/cm³).
- kryjú šírku každého kolesa, ale najmenej tretina šírky vozidla (pozri obr. 252-6) za prednými a zadnými kolesami musí ostať voľná.
- medzera medzi pravou a ľavou zásterkou pred zadnými kolesami musí byť minimálne 20 cm.
- spodná časť zástierok je maximálne 35 cm nad zemou, keď vozidlo stojí a je bez posádky.

Okrem vozidiel Skupiny T3 a T4 musia byť spojené s karosériou.

Ak sú priečne zásterky povinné, táto požiadavka musí byť uvedená v Zvláštnych ustanoveniach súťaže.

V takom prípade sa pri vozidlách s viac ako 4 poháňanými kolesami musia brať do úvahy len posledné kolesá na prednej a zadnej náprave.

V prednej časti vozidla môžu byť zásterky z ohybného materiálu, zabráňujúce striekaniu nečistoty smerom dopredu.

Nesmú presahovať celkovú šírku vozidla, nesmú presahovať celkovú dĺžku o viac ako 10 cm a najmenej tretina šírky vozidla pred prednými kolesami musí ostať voľná

MUDFLAPS

Transverse mud flaps are accepted under the following conditions:

- They must be made from flexible material (minimum thickness 4 mm and minimum density = 0.85g/cm³).
- They must cover at least the width of each wheel, but at least one third of the width of the vehicle (see Drawing 252-6) must be free behind the front wheels and the rear wheels
- There must be a gap of at least 20 cm between the right and left mud flaps in front of the rear wheels
- The bottom of these mud flaps must be no more than 35 cm from the ground when the vehicle is stopped, with nobody on board

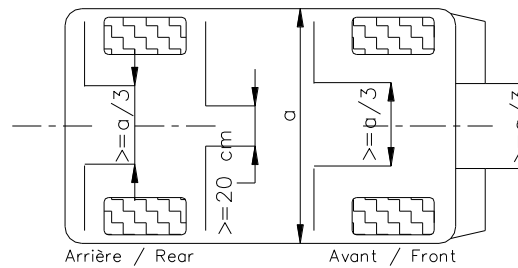
Except for T3 and T4 Group vehicles, they must be continuous with the bodywork.

If transverse mud flaps are mandatory, this requirement must be mentioned in the supplementary regulations of the competition.

In that case, for vehicles with more than 4 driven wheels, only the rearmost wheels on the front and rear axles must be taken into consideration.

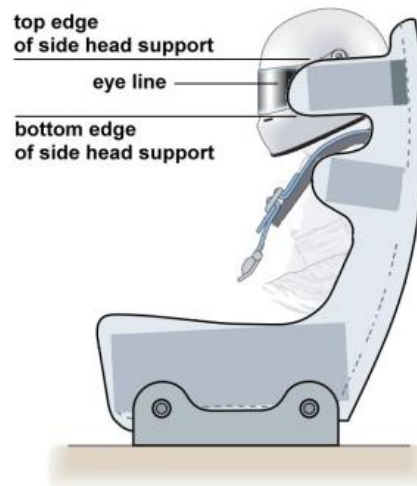
Mud flaps to prevent splashing towards the front, made from flexible material, may be installed at the front of the vehicle.

They must not protrude beyond the overall width of the vehicle, or beyond the original overall length by more than 10 cm, and at least one third of the width of the vehicle must be free in front of the front wheels.



252-6

Či. 20	SEDADLÁ	SEATS
1.	<p>Sedadlá</p> <p>Všetky sedadlá posádky musia byť homologované FIA (normy 8855/1999, 8855-2021 alebo 8862/2009), a nesmú byť upravované.</p> <p>Každá pena dodaná k homologovanému sedadlu musí byť pokrytá nehorľavým vonkajším materiálom (napr. Test horľavosti v súlade s ISO normou 3795 s rýchlosťou horenia menšou, alebo rovnou 75 mm/min).</p>	<p>Seats</p> <p>All the occupants' seats must be homologated by the FIA (8855/1999, 8855-2021 or 8862/2009 standards), and not modified.</p> <p>Any foam insert added to the homologated seat must be covered by non-flammable cladding material (e.g. flammability test in accordance with ISO standard 3795 with a speed of combustion less than or equal to 75 mm/min).</p>
	<p>• <u>Sedadlá v súlade s normou FIA 8855-1999 :</u> <u>Použitie je zakázané po 01.01.2027</u> Sedadlo sa musí použiť v súlade s návodom výrobcu a Technického Zoznamu č.40 (chyba v origináli, ma byť 12) Doba používania je 5 rokov od dátumu výroby uvedeného na štítku. Predĺženie životnosti o dva roky môže povoliť výrobca a musí to uviesť na pridanom štítku. Ak je medzi jazdcom a homologovaným sedadlom poduška, tak jej maximálna hrúbka je 50 mm.</p>	<p>• <u>Seats in compliance with 8855-1999 FIA standard:</u> <u>Use forbidden as from 01.01.2027.≠</u> The seat must be used in accordance with the seat manufacturer's instruction and with Technical List n°40. The limit for use is 5 years from the date of manufacture indicated on the mandatory label. An extension of 2 further years may be authorised by the manufacturer and must be indicated by an additional label. If there is a cushion between the homologated seat and the occupant, the maximum thickness of this cushion is 50 mm.</p>
	<p>• <u>Sedadlá v súlade s normou FIA8855-2021, alebo 8862-2009</u> <u>Použitie je povinné po 01.01.2027</u> Sedadlo musí byť použitý podľa návodu výrobcu sedadla a v Technickom liste č. 91 (resp. 40). Doba používania je 10 rokov od roku výroby. Použitie držiakov homologovaných so sedadlom v súlade s Technickým listom č. 91 (resp. 40). je povinné.</p>	<p>• <u>Seats in compliance with 8855-2021 or 8862-2009 FIA standard</u> <u>Use compulsory as from 01.01.2027.≠</u> The seat must be used in accordance with the seat manufacturer's instructions and with Technical List n°91 (resp. 40). The limit for use is 10 years from the year of manufacture. The use of supports homologated with the seat in accordance with the Technical List n°91 (resp. 40). is compulsory.</p>
1.1	<p><u>Poloha sedadla (FIA 8855-2021 a 8862-2009 sedadlá) :</u> Jazdec si musí vybrať sedadlo, ktoré mu vyhovuje. Sediace v normálnej závodnej polohe sedadlo musí pohodlne podopierať v oblasti panvy, ramien a hlavy nasledovne:</p> <ul style="list-style-type: none"> • Lína očí musí byť pod horným okrajom bočného vedenia hlavy a nad spodným okrajom bočného vedenia hlavy • Ramená musia byť opreté o bočné ramenné vedenia sedadla • Pánva musí byť správne podopretá bočnou pánovou oporou <p>Bočná vzdialenosť medzi prilbou a bočnou opierkou hlavy (meraná vo vzdialenosti 150 mm od prednej strany bočnej opierky hlavy) nesmie byť väčšia ako 50 mm a môže sa upraviť pomocou prídavnej, energiu pohlcujúcej peny vhodne pripevnenej k sedadlu. Materiál rozšírenia peny musí byť rovnaký ako materiál opierky hlavy daného sedadla. V oblasti do 50mm od prilby sa môže pridať akákoľvek ďalšia pena za predpokladu, že je pokrytá nehorľavým obloženie.</p>	<p><u>Seating position (FIA 8855-2021 and 8862-2009 seats) :</u> The driver must choose a seat that fits well. When seated in the normal racing position, the seat must support comfortably at the pelvis, shoulder and head as follows :</p> <ul style="list-style-type: none"> • the eye line must be below the top edge of the side head support and above the bottom edge of the side head support; • the shoulder must fit within the side shoulder support of the seat; • the pelvis must be adequately supported by the side pelvis support. <p>The lateral distance between the helmet and the side head support (measured at 150 mm from the forward face of the side head support) must not be greater than 50 mm and may be adjusted by means of additional energy absorbing foam properly fixed to the seat.</p> <p>The material of the foam extension must be the same as the one in the head support of the given seat. Any additional foam may be added within the 50 mm clearance of the helmet, provided it is covered in flameproof cladding.</p>

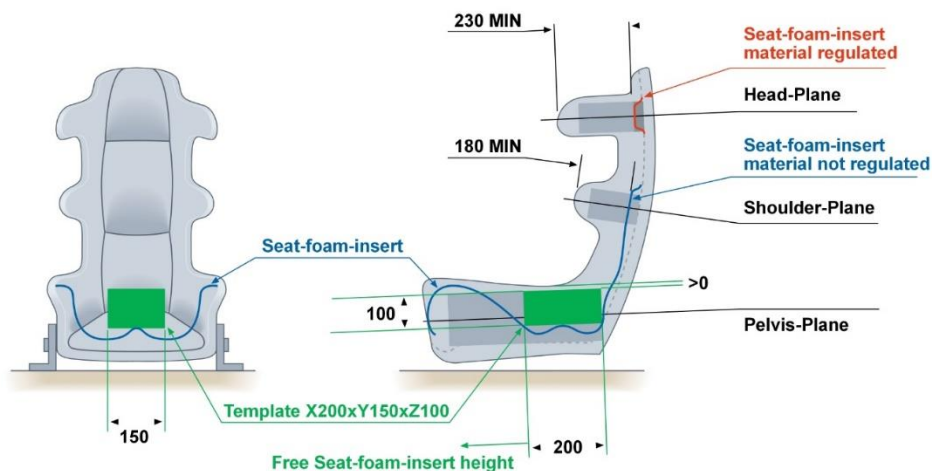


Ak je medzi homologovaným sedadlom a jazdcom pena, minimálna bočná opora jazdcovej hlavy, ramien a pánvy musí byť aspoň nasledovná:

- 230mm min. v časti sedadla podperajúcej hlavu
 - 180mm min. v časti sedadla podperajúcej ramená
 - 100mm min. do výšky v časti sedadla podperajúcej pánvu na dĺžke min 200mm
- Tieto požiadavky sa musia dať overiť použitím rovnobežnej šablóny s rozmermi X 200 x Y 150 x Z 100 mm.

If a foam insert is used between the homologated seat and the driver, minimum lateral support to the driver's head, shoulders and pelvis must be guaranteed as follows :

- 230mm min. at seat-side-head support along the head-plane.
 - 180mm min. at seat-side-shoulder support along the shoulder-plane.
 - 100mm min. in height at seat-side-pelvis support along the pelvis-plane over a length of 200mm min.
- This requirement must be verified using a parallelepiped template of dimensions X 200 x Y 150 x Z 100 mm.



2. Montážne body pre uchytenie držiakov sedadla

Pri vozidlách T1 T3 a T4 musí uchytenie vyhovovať nasledujúcim predpisom

Pri vozidlách Skupiny T2 a T5 sa môžu pôvodné držiaky sedadiel upraviť a/alebo vymeniť, ale tieto diely musia zodpovedať nasledujúcim podmienkam:

V každom prípade sa musí pôvodný posúvací systém vymontovať, alebo zablokovať.

POŽIADAVKY NA UCHYTENIE SEDADIEL (pozri Obrázok 253-65)

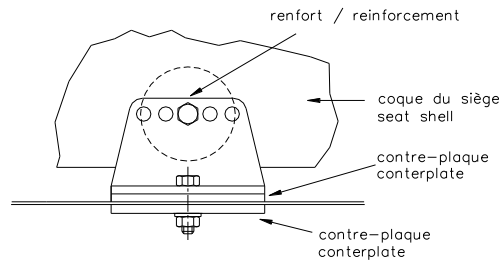
Anchorage points for fixing the seat supports

In T1, T3 and T4, the attachments must comply with the following specifications

In T2 and T5 if the original seat attachments are modified and/or replaced, these parts must comply with the following specifications

In all cases, the original sliding system must be removed or permanently blocked.

SPECIFICATIONS OF SEAT ATTACHMENTS (see Drawing 253-65) :



253-65

Držiaky musia byť prichytené ku karosérii/šasi prostredníctvom minimálne 4 bodov pre sedadlo použitím skrutiek s priemerom 8 mm a kontraplatňami tak, ako je to na Obrázku a v súlade s údajmi uvedenými v príslušnom Technickom liste (tzn. "Použiteľné držiaky", alebo "použiteľné konzoly "

Všetky diely musia byť oceľové.

Minimálna styčná plocha pre každý bod uchytenia medzi držiakom a karosériou/šasi je 40 cm².

Pokiaľ je použitý rýchlorozpínací systém musia odolať vertikálnej a horizontálnej sile 18000N, ktoré nepôsobia súčasne.

3. Uchytenie držiakov k sedadlu

Sedadlo musí byť k držiakom štyrmi montážnymi bodmi, 2 vpredu a 2 v zadnej časti sedadla, skrutkami minimálneho priemeru 8 mm a s výstužami zapustenými do sedadla..

Každý montážny bod musí zniesť zaťaženie 15000N v každom smere

4. Rozmery držiakov a protiplatničiek

Minimálna hrúbka materiálu držiakov a kontraplatní sú 3mm pri oceľovom materiáli a 5 mm pri ľahkých zliatinách.

Minimálna dĺžka každého držiaku je 6 cm.

Supports must be attached to the shell/chassis via at least 4 mounting points per seat using bolts with a minimum diameter of 8 mm and counterplates, according to the drawing. and in accordance with the indications mentioned on the applicable Technical List (cf. "supports to be used" or "brackets to be used")..

All components must be steel.

The minimum area of contact between support, shell/chassis and counterplate is 40 cm² for each mounting point.

If quick release systems are used, they must be capable of withstanding vertical and horizontal forces of 18000 N, applied non-simultaneously.

Fixing of the seat supports to the seat

The seat must be attached to the supports via 4 mounting points, 2 at the front and 2 at the rear of the seat, using bolts with a minimum diameter of 8 mm and reinforcements integrated into the seat.

Each mounting point must be capable of withstanding a force of 15000 N applied in any direction.

Dimensions of supports and counterplates

The minimum thickness of the supports and counterplates is 3 mm for steel and 5 mm for light alloy materials.

The minimum longitudinal dimension of each support is 6 cm.

Čl. 21	BEZPEČNOSTNÉ AIRBAGY	SAFETY AIRBAGS
	Každý systém bezpečnostných airbagov musí byť vymontovaný.	Any system having a safety airbag must be removed.
Čl. 22	ZVLÁŠTNE POŽIADAVKY NA ELEKTRICKY POHÁŇANÉ VOZIDLÁ	SPECIFIC REQUIREMENTS FOR ELECTRICALLY-POWERED VEHICLES
	Pozri Článok 253-18.	See Article 253-18.
ART. 23	ZVLÁŠTNE POŽIADAVKY NA VOZIDLÁ POHÁŇANÉ VODÍKOM	SPECIFIC REQUIREMENTS FOR HYDROGEN VEHICLES
	Pozri Článok 253-19.	See Article 253-19.

ÚPRAVY PLATNÉ OD 01.01.2025

MODIFICATIONS APPLICABLE ON 01.01.2025

.....

.....

ÚPRAVY PLATNÉ OD 01.01.2026

MODIFICATIONS APPLICABLE ON 01.01.2026